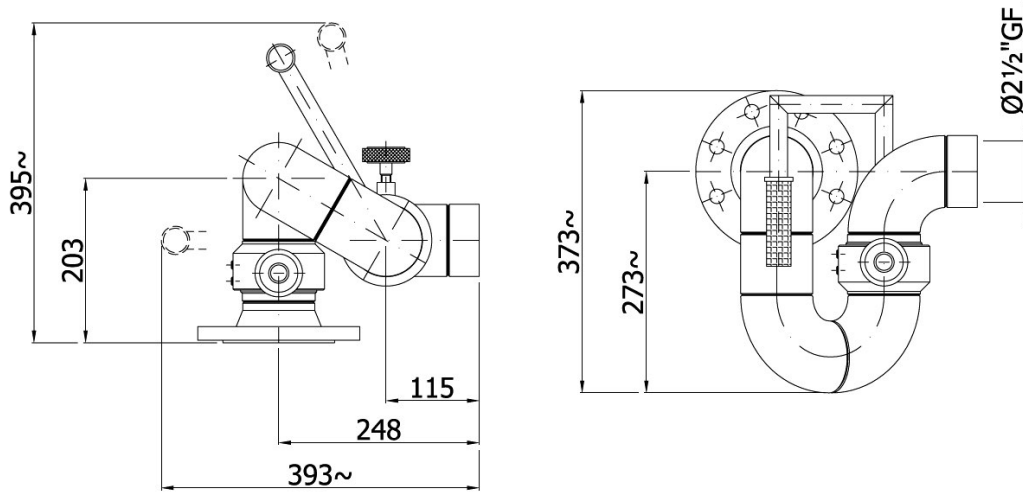


MONITORE A COMANDO MANUALE Mod. FI – MMP-3 MANUAL CONTROL MONITOR Mod. FI . MMP-3

CE



- = Corpo: Acciaio al carbonio o in acciaio inox
 - = Giunti: Montati su doppia corona di sfere provvisti di ingrassatore e muniti di dispositivo di bloccaggio
 - = Rotazione: 360° tramite leva
 - = Alzo: +60° - 15° tramite leva
 - = Connessione bocchello/lancia: flangiata o filettata
 - = Verniciatura: con vernici epossiviniliche e finitura con smalto poliuretano color rosso RAL 3000.
- = Body: Carbon steel or stainless steel
 - = Joints: Mounted on double ring of spheres with greaser and locking device
 - = Rotation: 360° by handle
 - = Elevation: + 60° - 15° by handle
 - = Nozzle/branchpipe connection: flanged or threaded
 - = Finishing: Epoxy – primer and polyurethanic enamel color red RAL 3000.



MODELLO	Diametro flange ingresso	Corpo	Portata massima	Materiale Corpo	Peso
MODEL	Inlet connections size	Body	Max. Capacity Lt/1'	Body Material	Weight
FI – MMP3	3" / 4" UNI / ANSI	3"	3.500	Acc. al carbonio Carbon Steel	20 Kg
FI – MMP3	3" / 4" UNI / ANSI	3"	3.500	Acc. Inox 304/316 Stainless steel	15 Kg

